

GHIBLI



GHIBLI



GHIBLI è il dehors dal design assolutamente contemporaneo caratterizzato da un effetto scenico di totale linearità e rigorosità. Pensata per creare composizioni personalizzate con moduli disponibili in diverse misure e colori, aggiunge e delimita nuovi spazi esterni, protegge dal vento e definisce aree riservate.

È realizzato di serie con struttura interamente in alluminio, verniciata alle polveri epossidiche e vetro stratificato di sicurezza trasparente, o con supplemento nelle varianti bianco satinato e fumè.

È installabile a pavimento e/o parete attraverso l'ampia gamma di supporti e piedini opzionali indicati per ogni esigenza di applicazione.

COLORAZIONI VETRI //

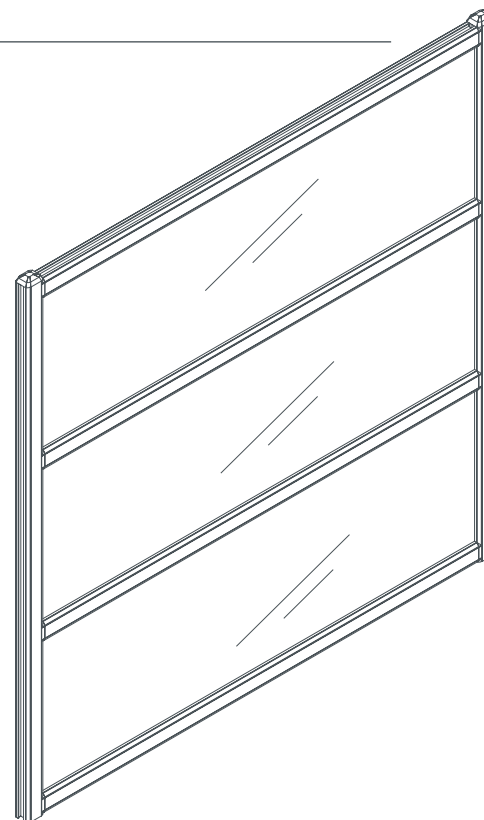


GHIBLI //
3 VETRI

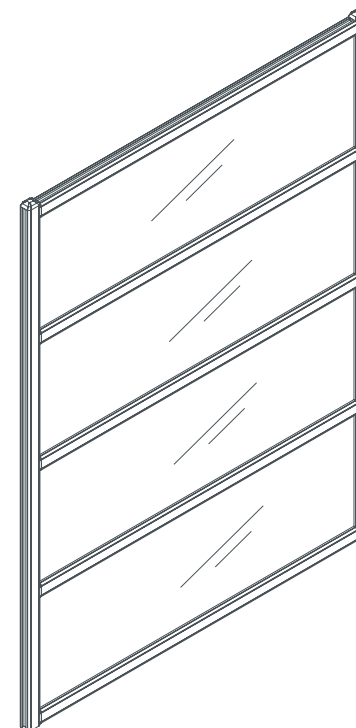
VERNICIATURE standard //



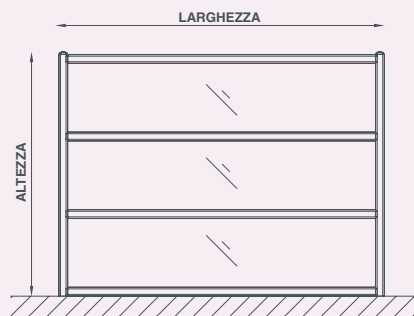
verniciature fuori standard pag. relativa //



GHIBLI //
4 VETRI

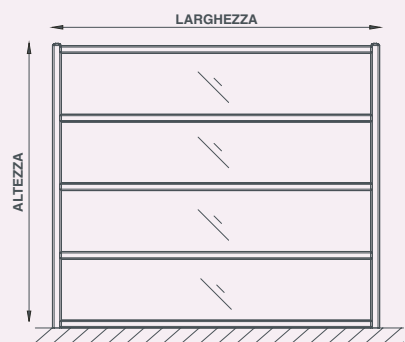


GHIBLI // DIMENSIONI



GHIBLI // 3 VETRI

(L: max 200 cm)
(H: max 150 cm)

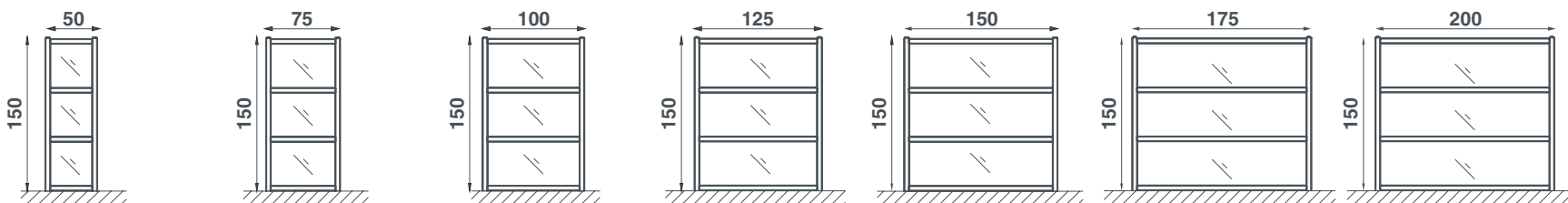


GHIBLI // 4 VETRI

(L: max 200 cm)
(H: max 200 cm)

GHIBLI //

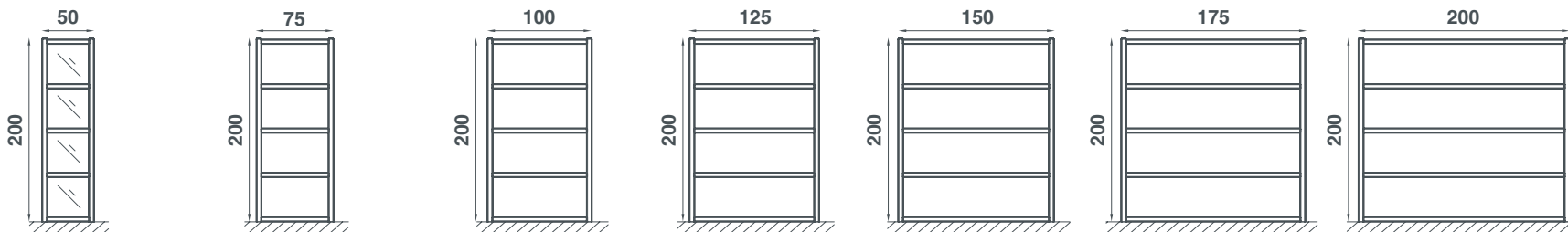
3 VETRI



LARGHEZZA	50	75	100	125	150	175	200
	3 vetri	3 vetri	3 vetri	3 vetri	3 vetri	3 vetri	3 vetri

H 150

4 VETRI



LARGHEZZA	50	75	100	125	150	175	200
	4 vetri	4 vetri	4 vetri	4 vetri	4 vetri	4 vetri	4 vetri

H 200

DETTAGLI TECNICI // DI SERIE



55

MONTANTE /
TRAVERSA



55

PROFILO
PARASPIFFERI

OPTIONALS

vetro stratificato di sicurezza Bianco Satinato

vetro stratificato di sicurezza Fumè

per piedini supplementari vedi pag. relativa

per ante mobili vedi pag. relativa

	3 VETRI	4 VETRI
L larghezza max	200 cm.	200 cm.
H altezza max	150 cm.	200 cm.

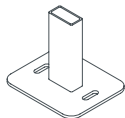
PARAVENTI // PIEDINI SUPPLEMENTARI

supporto per il
fissaggio a vano



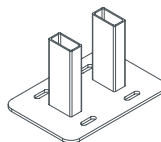
ART.: TS 26112

supporto standard per il
fissaggio a pavimento



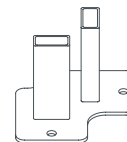
ART.: TS 26108

doppio supporto standard per il
fissaggio a pavimento



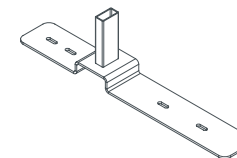
ART.: TS 26108DP

doppio supporto angolare per il
fissaggio a pavimento



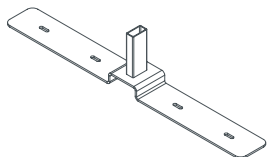
ART.: TS 26109

supporto decentrato per il
fissaggio a pavimento



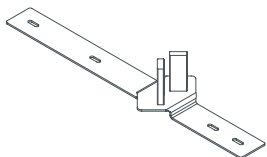
ART.: TS 26104

supporto universale
per il fissaggio a pavimento



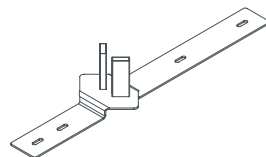
ART.: TS 26106

supporto angolare per il
fissaggio a pavimento lato
interno lungo



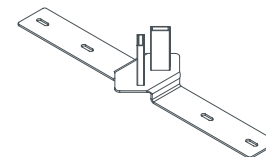
ART.: TS 26105A

supporto angolare per il
fissaggio a pavimento lato
interno corto



ART.: TS 26105B

supporto angolare per il
fissaggio a pavimento



ART.: TS 26107

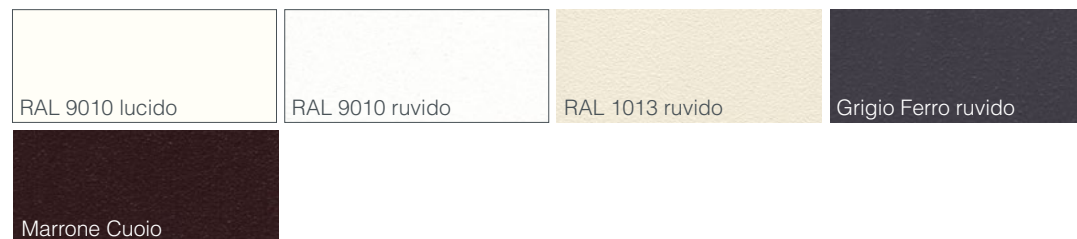
VERNICIATURE

I nostri profilati hanno un riferimento cromatico legato alla natura dei luoghi ed in armonia con i contesti architettonici, con caratteristiche tecniche d'elevato livello qualitativo.

La verniciatura dei nostri profili si suddivide sostanzialmente in tre cicli:

- > pretrattamento chimico applicato sul profilo grezzo per ottenere finiture perfette e durevoli nel tempo;
- > applicazione della polvere poliestere mediante pistole elettrostatiche automatiche;
- > polimerizzazione a 200° per ottenere un rivestimento finale resistente aumentando le caratteristiche meccaniche del profilo stesso.

VERNICIATURE STANDARD //

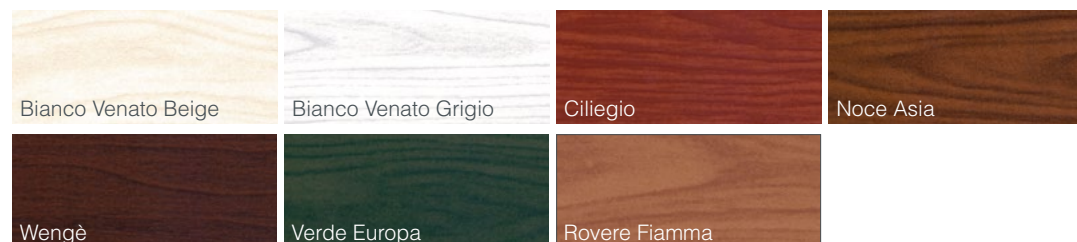


VERNICIATURE SPECIALI //



L'effetto legno è un processo di verniciatura che consente di riprodurre fedelmente le principali essenze del legno.

VERNICIATURE EFFETTO LEGNO //



Le riproduzioni delle verniciature sono da ritenersi indicative.